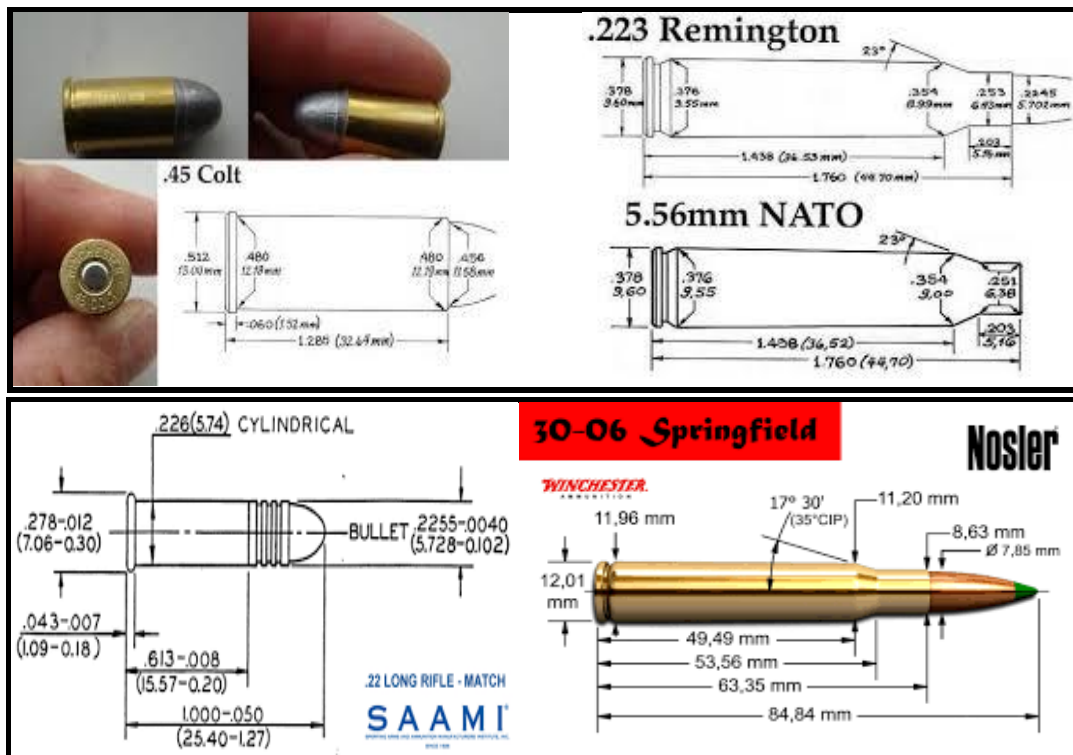


MUNITIONS - CALIBRES ET MESURES

Guide pour comprendre les différentes appellations des cartouches et leurs cotes dimensionnelles.

Comprendre aussi diverses mesures non métriques utilisées avec les armes à feu.



LIVRET GRATUIT

- TÉLÉCHARGER LE
- LISEZ-LE
- APPLIQUEZ
- Version 5

Disponible en PDF et sur le site du club de tir

<http://perso.numericable.fr/asmontlouisttir/>



Introduction

Parmi les nombreuses questions qui reviennent régulièrement au stand de tir, les interrogations concernant les appellations et les dimensions des munitions sont récurrentes.

Il faut bien reconnaître qu'il y a de quoi s'y perdre, entre les appellations commerciales qui ne correspondent pas aux dimensions réelles des munitions et les valeurs numériques exprimées en métriques ou en pouces. Le but de ce petit livret est de vous aider à comprendre les particularités des appellations et des dimensions des différentes munitions, ainsi que différentes mesures utilisées pour les armes à feu.

Table des matières

Munitions, calibres et mesures.....	1
Introduction.....	2
1. Les dimensions des munitions	3
1.1 Quelques informations techniques pour commencer	3
1.2 Les appellations anglo-saxonnes.....	5
1.3 Les appellations en Métriques.....	5
2. Etudes de cas	6
2.1 Le calibre 7,65mm, appelé aussi .32ACP. Un vrai cas d'école	6
2.2 Le calibre .38 spécial, le calibre .357 magnum et le calibre 9 para	8
2.3 Le .308 Winchester et le 7,62mm OTAN.....	12
2.4 Le.30-06 Springfield, le .30-30 Winchester et le .30-284	13
2.5 Les erreurs d'interprétation	14
2.6 Peut-on recharger des munitions Russes de 7,62x54R avec des ogives de .308" ?	14
2.7 Colt 45 et 11,43mm	14
2.8 Les .222 Rem, .223 Rem et autres 5,56mm OTAN	15
2.9 Le calibre 8x57 : I, IR, IS, IRS, ou encore J, JR, JS ou JRS.....	16
2.10 Dimensions et fond de rayures	17
3. Synthèse (pour ce qui est des munitions)	18
4. Autres mesures	18
4.1 Les longueurs.....	18
4.2 Dimensions des clés	18
4.3 Le pas de rayures du canon.....	18
4.4 Le poids de la détente exprimé en livres	19
4.5 Le poids des ogives et de la charge de poudre exprimé en grains	19
4.6 La mesure des vitesses en pied par seconde.....	19
4.7 Fusil de chasse à âme lisse	20
5. Conclusions de ce dossier	21
6. Tableaux en annexe	22

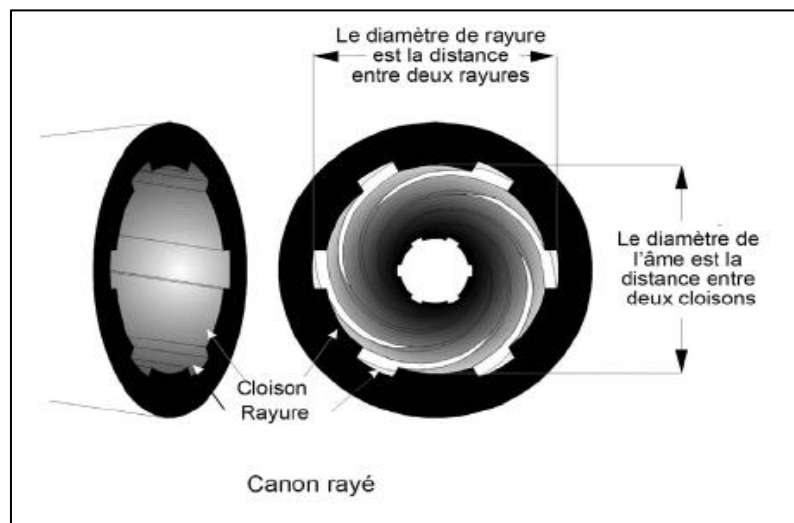
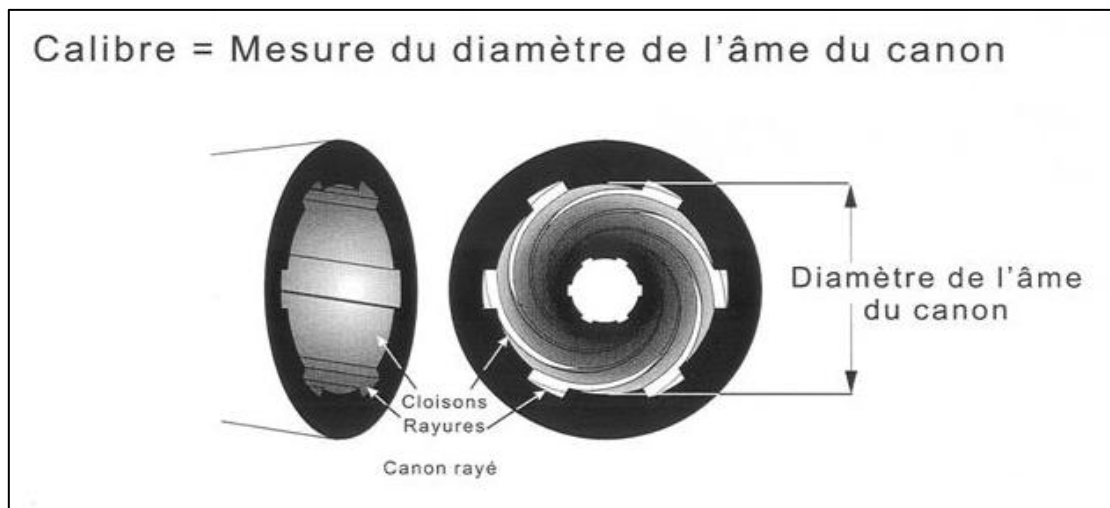
1. les dimensions des munitions

La première chose à savoir concernant **les appellations commerciales des munitions**, c'est justement l'absence de norme ou d'obligation. Le fabricant fait donc ce qu'il veut. Bien sûr, on parle ici du créateur de la munition. Évidemment, l'appellation commerciale va correspondre approximativement aux dimensions de la munition, c'était comme cela par le passé et c'est encore le cas chez les Anglo-Saxons.

Nous allons donc étudier ces différences en se servant d'exemples pris parmi les munitions courantes actuelles, en séparant les appellations métriques et les appellations en pouces « inch ».

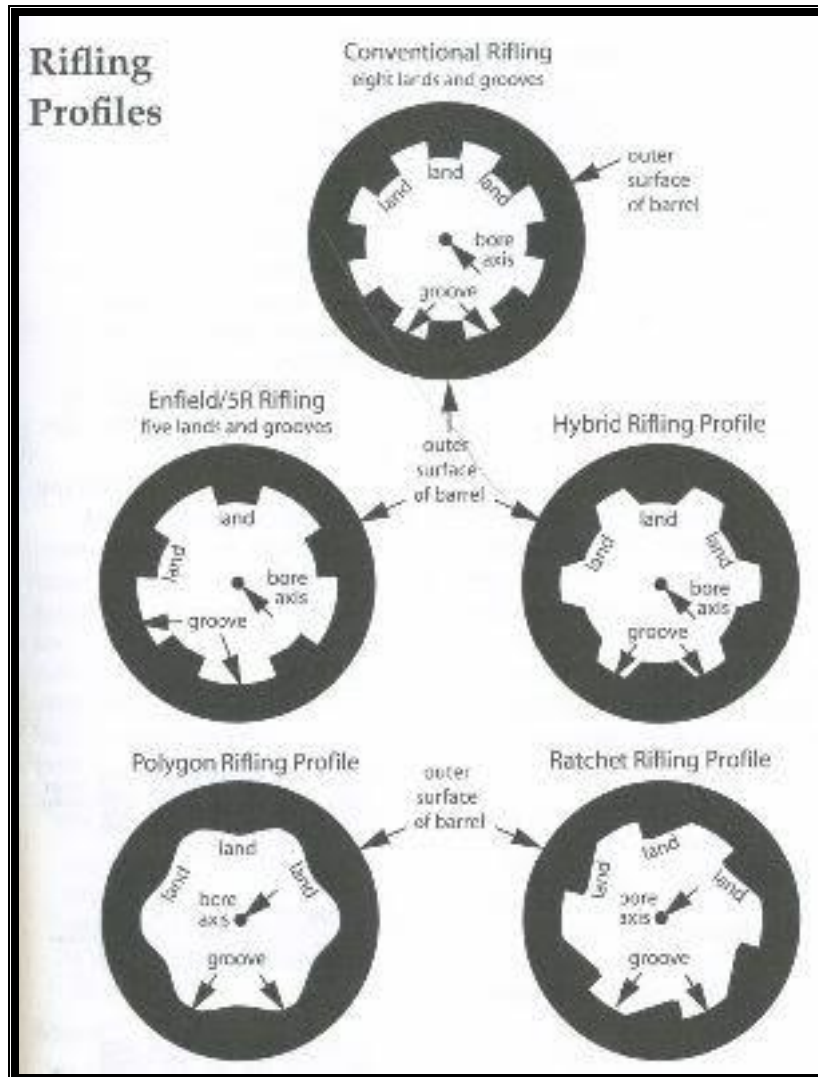
1.1. Quelques informations techniques pour commencer

Pour les débutants, il est important de préciser les termes employés, afin de bien comprendre la suite de ce livret.



Un canon rayé est donc défini par 2 dimensions. Le diamètre nominal, ou âme du canon, au sommet des rayures, appelé cloisons (*lands chez les Anglo-saxons*), qui définit le calibre pour les Européens et le diamètre à fond de rayures (*grooves chez les Anglo-saxons*), qui est souvent utilisé pour définir le calibre des munitions américaines. Le terme utilisé (là-bas) pour désigner le canon, donc le diamètre nominal est : *bore*. *Barrel* désigne la dimension extérieure du canon.

Les rayures peuvent avoir différentes formes, mais la définition reste identique.



1.2. Les appellations anglo-saxonnes

Comme vous le savez sans doute, les Anglo-Saxons utilisent plusieurs unités de mesure. Par souci de modernité et d'uniformité, ils utilisent de plus en plus le système métrique, mais par tradition ils continuent d'utiliser les anciennes unités communément appelées « système impérial ». L'unité de mesure qui nous intéresse ici est donc le pouce « inch ».

Les munitions d'armes légères ayant des diamètres inférieurs au pouce, les dimensions sont exprimées en millième de pouce, soit 0.001 pouce. Le calibre 308 correspond donc à 0.308" et s'écrira .308" (notez la présence du point avant la valeur numérique), le symbole pour identifier la mesure en pouce est ", mais il arrive aussi que le calibre soit exprimé en centième de pouce, soit 0.01 pouce. Ainsi, le calibre 450 peut aussi s'écrire 45 (.45") comme le Colt du même nom, le calibre 380 devient 38 (.38") qui nous donne par exemple le .38 spécial ou .38 SP. Pour convertir les dimensions en pouces vers le système métrique, il faut multiplier cette dimension, conservée en millième de pouce par 25,4, ce qui vous donne une dimension en millimètres.

$$1 \text{ pouce (inch)} = 25,4 \text{ millimètres} / 1 \text{ millimètre (mm)} = 0.03937 \text{ pouce (inch)}$$

Formules de synthèse :

Dimension en millièmes de pouce x par 25,4 = dimension en millimètres

Dimension en millimètres : par 25,4 = dimension en millièmes de pouce

1.3. Les appellations en métriques

L'unité de mesure dans le système métrique est le mètre ; nous utiliserons un sous-multiple, le millimètre. La mesure s'en trouve grandement facilitée pour un européen habitué au système métrique. Ainsi, une cartouche de 7 x 64 signifie un diamètre de 7 mm et une longueur de 64 mm, une cartouche de 9 mm Luger signifie que son diamètre est de 9 mm, enfin devrait être de 9 mm, car tout cela n'est pas exact.

Dans l'exemple du 7 x 64, le diamètre réel de la balle est de 7,25 mm, le diamètre à l'intérieur du canon est de 6,98 mm et de 7,24 mm à fond de rayures. De plus, 64 mm n'est pas la longueur de la cartouche mais uniquement de l'étui.

Dans l'exemple du 9 mm, le diamètre du projectile est de 9,03 mm pour une cartouche de 9 Luger, de 9,27 mm pour une cartouche de 9 Makarov et de 9,04 mm pour une cartouche de 9 Browning court. Ajouté à cela que la 9 mm Browning court est commercialisée aux USA sous l'appellation .380 ACP, cela nous donne après conversion 9,652 mm ! Ça se complique !! C'est le moment de se rappeler ce que j'écrivais en introduction ; l'appellation commerciale ne préjuge pas de la dimension réelle, à plus forte raison avec les appellations en pouce.

Nous allons étudier les cas de certaines munitions courantes et par l'exemple, mieux comprendre tout cela, en se référant aux normes CIP et SAAMI (liens ci-dessous).

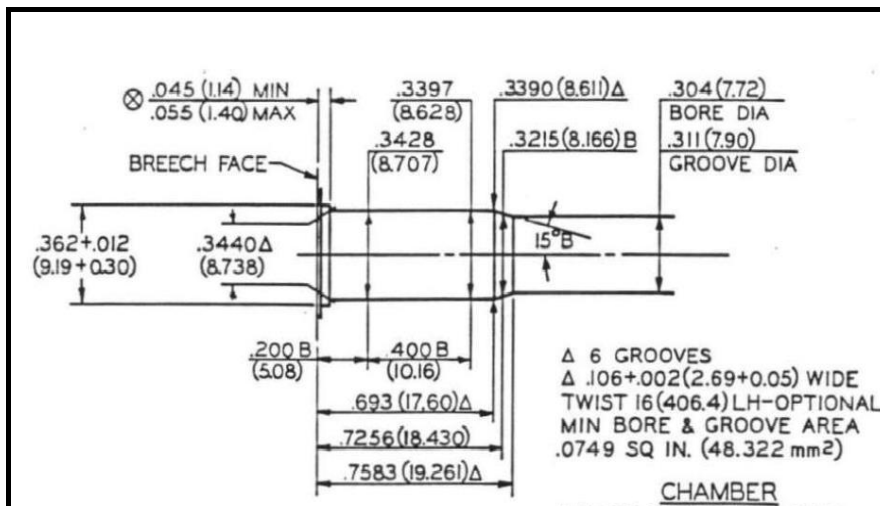
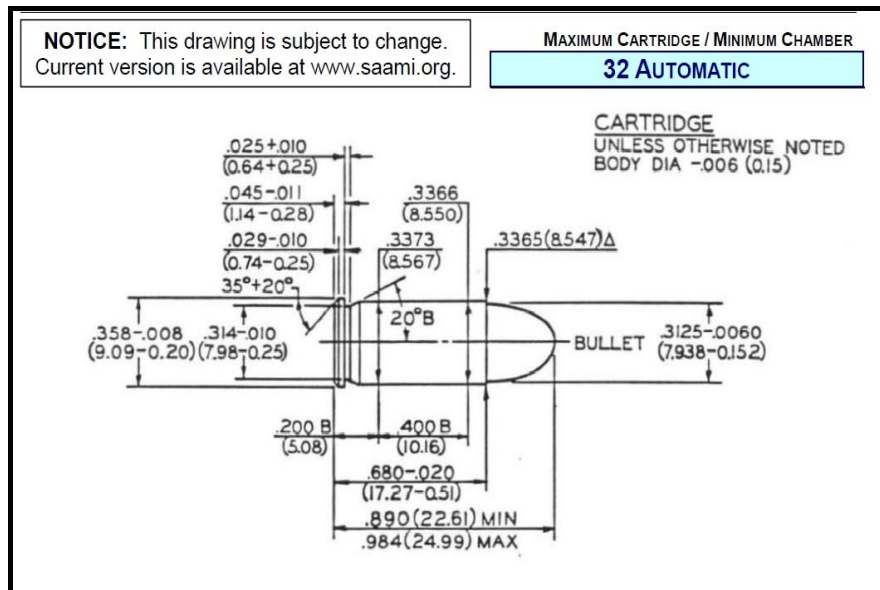
<https://bobp.cip-bobp.org/fr/tdcc>

<http://saami.org/>

2. Étude de cas

2.1. Le calibre 7,65 mm, appelé aussi .32 ACP. Un vrai cas d'école

Si l'on se base sur son appellation commerciale, pour les Européens qui utilisent le système métrique, le diamètre de son projectile doit être de 7,65 mm, mais pour un Anglo-Saxon qui utilise les millièmes de pouce le diamètre de son projectile est de 0.320", ce qui converti en mm nous donne 8,128 mm. Qu'en est-il réellement ?



Pour les Anglo-Saxons, le diamètre du projectile est de 0.3125" - 0.0060" soit en millimètre 7,938 - 0,152 mm.

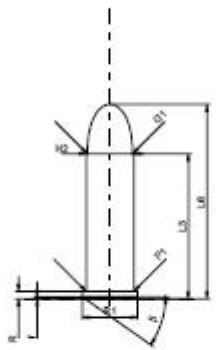
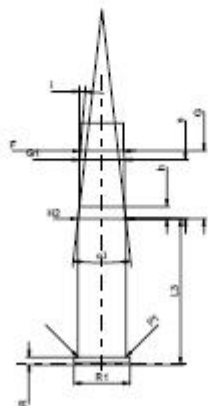
Donc un projectile compris entre 7,938 mm et 7,786 mm. Norme SAAMI.

Le diamètre du canon est de 0.304" soit 7,72 mm et de 0.311" à fond de rayures soit 7,90 mm.

2.2. Le calibre .38 Spécial, le .357 magnum et le 9 para

Comment peut-on tirer 3 calibres différents dans une même arme ? Le 38 Spécial en mesure métrique donne 9,652 mm, le .357 magnum donne 9,068 mm et le 9 para donne 9 mm, pourtant le fabricant Français MANURHIN sortait un revolver MR 73 capable de tirer les trois calibres sans changer de canon. Les revolvers des autres marques, prévus en .357 Magnum, peuvent tous tirer le .38 Spécial.

Norme CIP

C.I.P.	38 Special		TAB.	IV
	Pays d'origine: US		Date	84-06-14
			Révision	00-06-07
	CARTOUCHE MAXI		CHAMBRE MINI	
	Longueurs L1 - L2 - L3 ¹⁾ - 29.34 L4 - L5 - L6 - 39.37 Culot R ¹⁾ - 1.50 -0.25 R1 - 11.18 R3 - E - E1 - e min - delta - f - 0.38 beta - 35° Chambre à poudre P1 - 9.63 P2 - Cône de raccordement alpha - S - r1 min - r2 - Collet H1 - H2 ¹⁾ - 9.63 Projectile G1 ¹⁾ - 9.12 G2 - F - L3+G ¹⁾ - 43.06 Pressions (Energies) Méthode transducteur Pmax - 1500 bar PK - 1725 bar PE - 1950 bar M - 12.50 Autres Indications Fe ¹⁾ - 0.25 delta L -		Longueurs L1 - L2 - L3 ¹⁾ - 29.54 Cuvette R ¹⁾ - 1.50 R1 - 11.28 R2 - R3 - r - Chambre à poudre E - P1 ¹⁾ - 9.68 P2 - Cône de raccordement alpha - S - r1 max - r2 - Collet H1 - H2 ¹⁾ - 9.65 Prise de rayures G1 ¹⁾ - 9.09 G ¹⁾ - 13.72 F - 13° alpha1' - h - 2.46 s' - 11.91 l ¹⁾ - 4°45' w - Canon F ¹⁾ - 8.79 Z ¹⁾ - 9.02 Rayures b - 2.67 N - 6 u - 476.00 Q - 62.55 mm ²	
	Notes: 1) A' contrôler pour la sécurité * Dimensions de base			
Échelle 1:1 Dimensions en «< mm >> Dimensions et tolérances pour les canons d'épreuve: Voyez Annexe CR 1.				

Le .38 Spécial

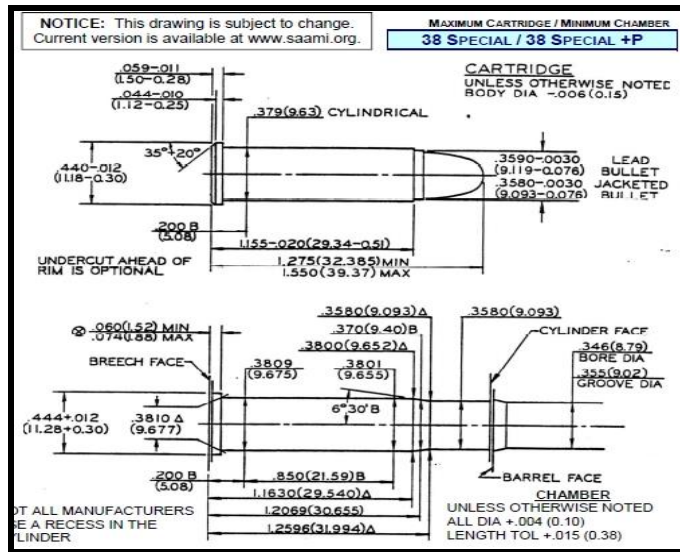
C.I.P.	357 Magnum Pays d'origine: US	TAB.	IV
		Date	84-06-14
		Révision	06-06-14
	CARTOUCHE MAXI		CHAMBRE MINI
	Longueurs L1 = L2 = L3 ¹⁾ = 32.77 L4 = L5 = L6 = 40.39 Culot R ¹⁾ = 1.52 -0.25 R1 = 11.18 R2 = R3 = E = E1 = e min = delta = f = 0.40 beta = 35° Chambre à poudre P1 = 9.63 P2 = Cône de raccordement alpha = S = r1 min = r2 = Collet H1 = H2 ¹⁾ = 9.63 Projectile G1 ¹⁾ = 9.12 G2 = F = L3+G ¹⁾ = 43.27 Pressions (Energies) Méthode transducteur Pmax = 3000 bar PK = 3450 bar PE = 3900 bar M = 17.50 Autres indications Fe ¹⁾ = 0.25 delta L =		Longueurs L1 = L2 = L3 ¹⁾ = 33.07 Cuvette R ¹⁾ = 1.52 R1 = 11.28 R2 = R3 = r = Chambre à poudre E = P1 ¹⁾ = 9.68 P2 = Cône de raccordement alpha = S = r1 max = r2 = Collet H1 = H2 ¹⁾ = 9.65 Prise de rayures G1 ¹⁾ = 9.09 G ¹⁾ = 10.50 alpha ¹⁾ = 13° h = 2.46 s = 8.69 l ¹⁾ = 4°45' w = Canon F ¹⁾ = 8.79 Z ¹⁾ = 9.02 Rayures b = 2.69 N = 6 u = 476.00 Q = 62.57 mm ²
Echelle 1.39.1 Dimensions en « mm » Dimensions et tolérances pour les canons d'armeport. Voir Annexe CR 1		Notes: 1) A' contrôler pour la sécurité * Dimensions de base	

Le .357 Magnum

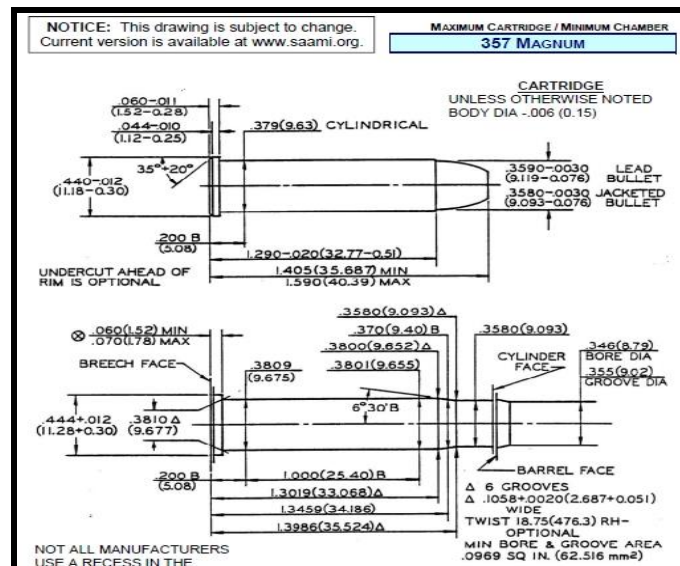
C.I.P.	9 mm Luger Pays d'origine: DE	TAB.	IV	
		Date	84-06-14	
		Révision	08-05-23	
Marquage alternatif: 9 mm Para(bellum), 9 x 19 (mm)				
	CARTOUCHE MAXI Longueurs L1 - L2 - L3 ¹⁾ - 19.15 -0.25 L4 - L5 - L6 - 29.69 Culot R - 1.27 R1 - 9.96 R3 - E - 2.98 E1 - 8.79 e min - 0.90 delta - 35° f - 0.30 beta - 45° Chambre à poudre P1 - 9.93 P2 - Cône de raccordement alpha - S - r1 min - r2 - Collet H1 - H2 ¹⁾ - 9.65 Projectile G1 ¹⁾ - 9.03 G2 - F - L3+G ¹⁾ - 22.50 Pressions (Energies) Méthode transducteur Pmax - 2350 bar PK - 2703 bar PE - 3055 bar M - 12.50 Autres Indications Fe ¹⁾⁵⁾ - 0.30 delta L -		CHAMBRE MINI Longueurs L1 - L2 - L3 ¹⁾ - 19.15 Cuvette R - R1 - 10.00 R2 - R3 - r - Chambre à poudre E - 2.98 P1 ¹⁾ - 9.96 P2 - Cône de raccordement alpha - S - r1 max - r2 - Collet H1 - H2 ¹⁾ - 9.68 Prise de rayures G1 ¹⁾ - 9.05 G ¹⁾ - 3.35 alpha1 - 180° h - s - l ¹⁾ - 1°57'57" w - Canon F ¹⁾ - 8.82 Z ¹⁾ - 9.02 Rayures b - 2.49 N - 6 u - 250.00 Q - 62.61 mm ²	
		Notes: 1) A' contrôler pour la sécurité 5) Feuillure sur la bouche * Dimensions de base		
Schéma 1.71.1 Dimensions en << mm >> Dimensions et tolérances pour les canons d'épreuve: Voyez Annexe CR 1.				

Le 9 mm Para

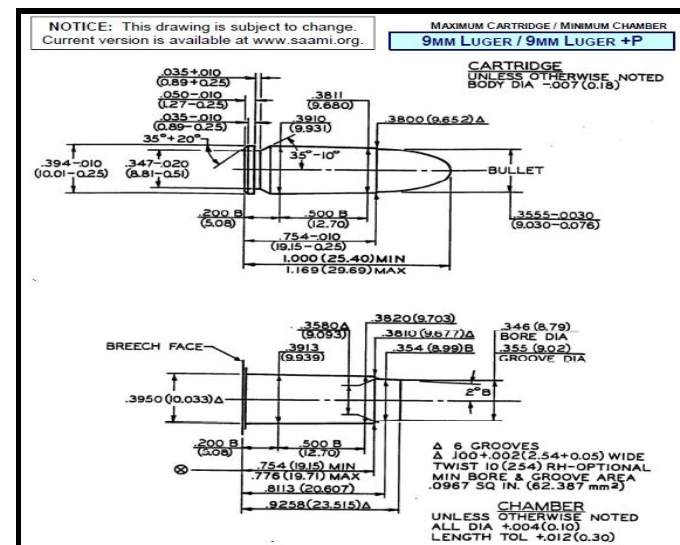
Norme SAAMI



Le 38 Spécial



Le 357 Magnum



Le 9 mm Para

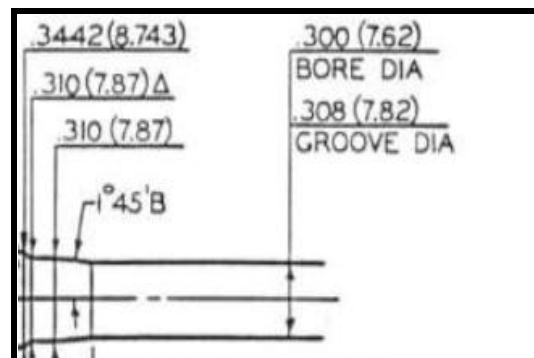
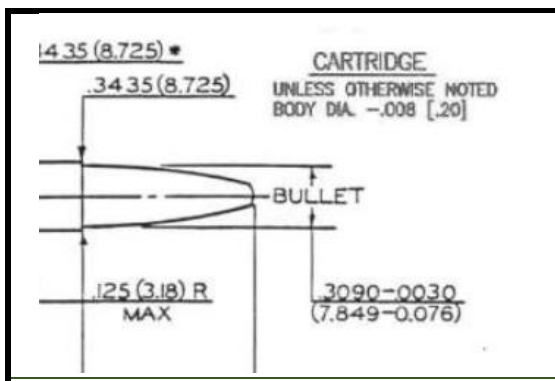
Constatations : La norme SAAMI nous donne le .38 SP et le .357 mag totalement identiques, tant pour la munition que pour le canon, soit .358" (9,09mm) pour le projectile, ensuite .346" (8,79 mm) pour le canon et .355" (9,02 mm) à fond de rayures. En ce qui concerne le 9 Para, le projectile mesure .355" (9,03 mm) et les dimensions du canon sont identiques aux deux autres calibres étudiés.

La norme CIP nous donne elle aussi le .38 SP et le .357 Mag identiques, la différence de diamètre s'explique par le choix de la dimension la plus élevée utilisée pour les balles plombes, les canons sont, eux aussi identiques. Pour le 9 Para, la différence se situe au niveau du diamètre du canon légèrement plus grand de 0,03 mm, la valeur à fond de rayures est identique.

Pour conclure cet exemple, il y a une évidente compatibilité dimensionnelle entre ces 3 calibres, l'appellation 9 mm est correcte, l'appellation .357 est correcte aussi, là encore, l'appellation .38 ne correspond pas aux dimensions réelles, *mais là aussi, le calibre initial de .358" se trouve modifié en .38" par la suppression du 5.*

La remarque comme quoi le MR 73 n'est pas un vrai .357" mais un .355" est infondée, toutes les armes de ce type sont des .355" à fond de rayures.

2.3. Le 308 Winchester et le 7,62 Nato (OTAN)



Si on convertit .308" en métrique, on obtient 7,82 mm. Alors pourquoi cette différence ? En fait, ici, tout est normal. La famille des 300 utilise des projectiles de diamètre .308" ou .309", la référence commerciale se réfère donc au diamètre du projectile, ainsi que la dimension du canon qui est un vrai .308", mais à fond de rayures. La normalisation militaire de l'OTAN se base sur le diamètre intérieur du canon qui est de .300" soit 7,62 mm.

2.4. Le .30-06 Springfield, le .30-30 Winchester et le .30-284 Winchester

Que signifie le deuxième nombre accolé au calibre ?

Le .30-06 Springfield, parfois appelé 7,62 x 63 mm, est un calibre d'arme à feu introduit par l'armée américaine en 1906 (d'où le -06). Ce calibre a été utilisé au cours des deux grandes guerres, notamment dans les US model of 1917, US Springfield M1903 et BAR M1918 pour la Première Guerre mondiale, puis M1 Garand et Browning M1919 pour la Seconde Guerre mondiale.

- Diamètre intérieur du canon au sommet des rayures : 7,62 mm
- Diamètre intérieur du canon au fond des rayures : 7,82 mm
- Diamètre réel du projectile : 7,84 mm (.308)
- Longueur de l'étui : 63,35 mm
- Masse du projectile : de 3,56 à 14,25 grammes (de 55 à 220 grains)

La munition .30-30 Winchester est une cartouche de chasse à percussion centrale mise au point pour la Winchester 94 en 1895 par John Moses Browning. Son nom provient de son calibre de 0.30 pouce anglais et de sa charge propulsive de 30 grains de poudre pyroxylée (1,95 g). Cette munition fut la première cartouche de chasse et de sport à utiliser de la poudre dite « sans fumée » (utilisant de la poudre pyroxylée). Le projectile est de type chemisé ou expansif avec pointe plate dans un chargeur tubulaire. Son étui a une forme tronconique et comporte un bourrelet. Sa fabrication continue pour la chasse (États-Unis, Canada et Europe).

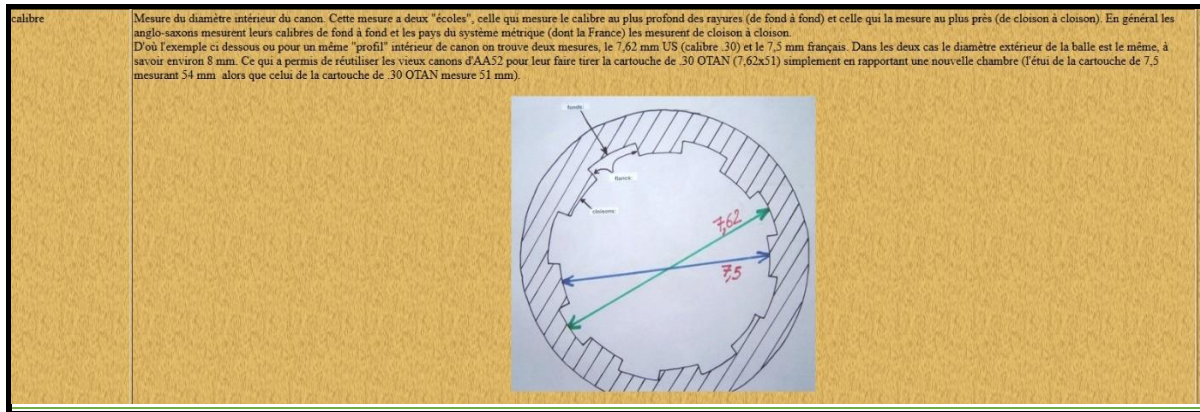
- Diamètre intérieur du canon au sommet des rayures : 7,62 mm
- Diamètre intérieur du canon au fond des rayures : 7,82 mm
- Diamètre réel du projectile : 7,84 mm (.308)
- Longueur de l'étui : 51,8 mm
- Masse du projectile : 11,01 grammes (170 grains)

Le calibre 30-284 Winchester, dérive du .284 Winchester par élargissement du collet au calibre .30.

Constatations : Ces trois calibres sont d'authentiques calibres .300. La différence se situe dans le deuxième nombre qui peut indiquer l'année d'adoption par les militaires, ou aussi bien la quantité de poudre que peut renfermer l'étui, exprimée en grains. Cette pratique était courante autrefois en Amérique du nord, on peut retrouver ce type d'appellation avec d'autres calibres comme le .45-70 et le .44-40, le deuxième nombre indiquant ici la quantité de poudre noire exprimée en grains. Pour ce qui est du troisième calibre, il s'agit d'une transformation moderne, permettant de fabriquer une munition civile utilisable dans une arme militaire rechambrée, pratique courante autrefois en France lorsque la réglementation n'autorisait pas la détention d'armes en calibres militaires aux tireurs civils, sauf à lui accoler une autorisation préfectorale.

2.5. Les erreurs d'interprétation

Les erreurs sont possibles, les faire remarquer ne signifie pas forcément dénigrer le travail des autres.



Dans un article trouvé dans un site internet, l'auteur explique la compatibilité entre le calibre 7,5 MAS et le 7,62 OTAN. Le 7,5 MAS fait 7,57 mm de calibre nominal et 7,85 mm à fond de rayures. L'ogive est donnée pour 7,84 mm. Le 7,62 OTAN fait 7,62 mm de calibre nominal et 7,82 mm à fond de rayures. L'ogive est donnée pour 7,85 mm. L'auteur de cet article a donc raison d'évoquer la compatibilité de ces deux calibres, un frettage devant être fait pour modifier les dimensions de la chambre, mais se trompe sur son schéma pour évoquer les différences dimensionnelles.

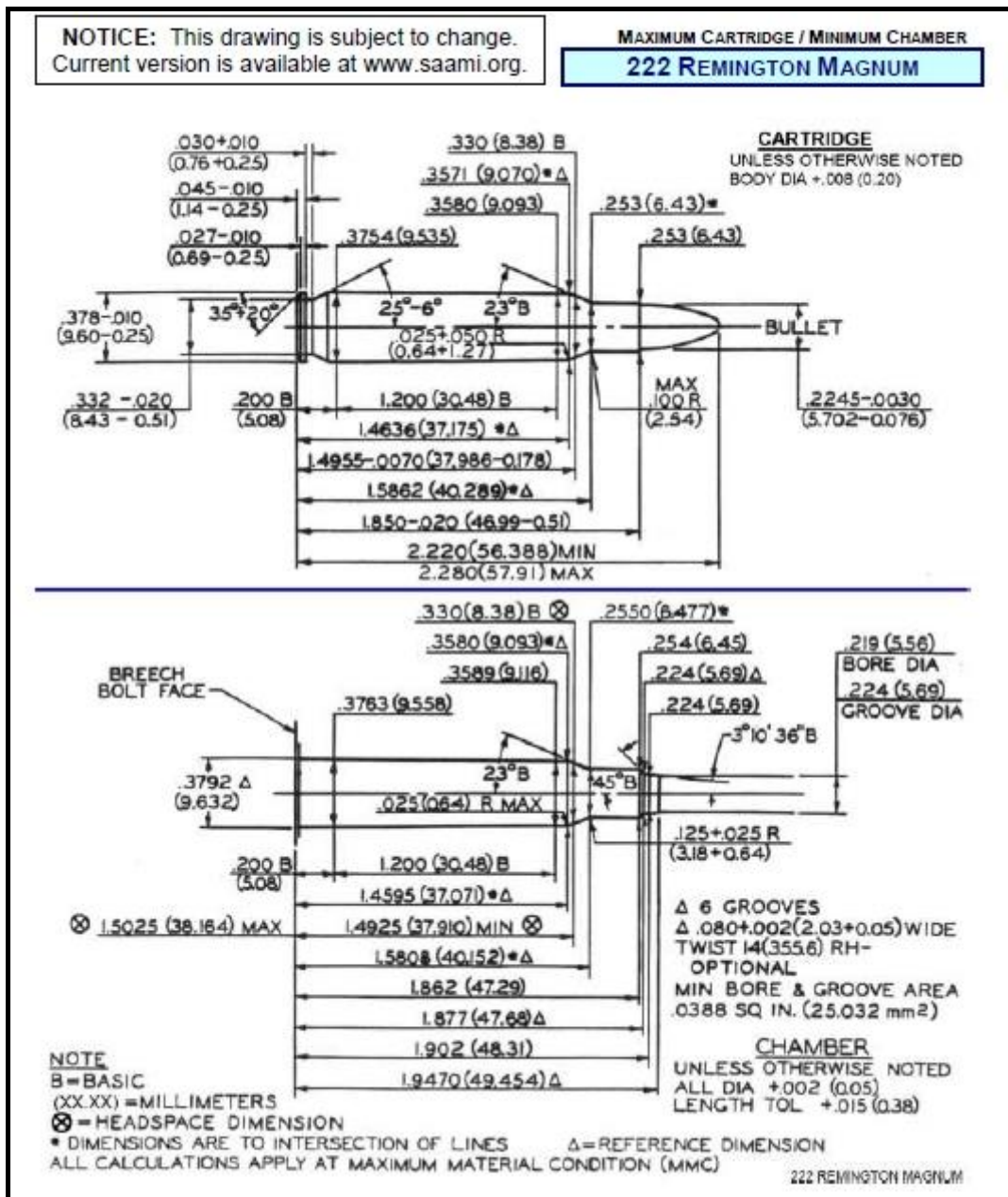
2.6. Peut-on recharger des munitions Russes de 7,62 x 54 R mm avec des ogives de .308" ?

A priori oui ! Et pourtant, la dimension réelle du projectile utilisé par la munition Russe est de 7,92 mm, soit .311" voire .312". L'appellation 7,62, comme souvent en Europe, fait référence au diamètre intérieur du canon. La mesure à fond de rayure donne 7,92 mm, une ogive de .308" (7,82 mm) peut donc être tirée dans ces armes, mais la prise de rayures sera incomplète et entraînera une baisse de précision, à vérifier toutefois par des essais sur le terrain. La munition de 7,62 x 39 mm de l'AK 47 est aussi une 7,92 mm.

2.7. Colt 45 et 11,43

Le diamètre du projectile est de .45", il varie en fait de 11,48 mm vers 11,40 mm en fonction des tolérances, le diamètre intérieur du canon est de .442" soit 11,23 mm et de .450" soit 11,43 mm à fond de rayures. La logique en Europe voudrait donc que cette arme soit dénommée 11,23 par rapport à la dimension interne du canon et non 11,43 mm.

2.8. Les .222 Rem, .223 Rem et autres 5,56 mm



Le diamètre du projectile de cette famille de munitions est de .224" soit 5,69 mm, le canon fait également .224" à fond de rayures. L'appellation OTAN de 5,56 mm correspond au diamètre intérieur du canon, référence habituelle en Europe et norme CIP. Cette ogive est utilisée dans de nombreuses cartouches, 218 Bee, 22 Hornet, 22-250 Remington, 220 Swift, 221 Remington Fireball, 222 Remington, 222 Remington Magnum, 223 Remington, 223 Winchester Short Magnum, 225 Winchester. On voit que les appellations commerciales sont différentes, et bizarrement, aucune ne fait mention du calibre réel soit .224" .

2.9. Le calibre 8x57 : I, IR, IS, IRS, ou encore J, JR, JS ou JRS

A priori seul l'appellation change, les dimensions devraient donc être identiques et pourtant ce n'est pas le cas. Pire, une inversion dans le choix des munitions peut entraîner une destruction de l'arme.

Il s'agit des désignations successives du calibre allemand 8 x 57 mm. Elles se réfèrent à deux diamètres de balles, à savoir:

- 8x57 I et 8x57 IR : balles de diamètre de 8,09 mm (.318")

- 8x57 IS et 8x57 IRS : balles de diamètre de 8,22 mm (.323")

A noter qu'en script allemand on peut écrire : "IS" ou "JS", "IRS" ou "JRS". Le "R" désigne, dans les deux cas, une douille à bourrelet. Toutes les munitions d'origine Allemande qui possèdent un "S" comme 8x57JS, JRS, 8x64 S, 8x68 S, 8x75 RS, ont un diamètre de 8,22mm. De 1888, date de mise en service du calibre 8x57 I dans l'armée Allemande, jusqu'en 1905, les canons possédaient un alésage de 7,80 mm champ de rayures et 8,07 mm fond de rayures. Les projectiles étaient calibrés à 8,09 mm ; la pression admissible de la cartouche était de 3800 bars. A partir de 1905, l'alésage champ de rayures passe à 7,89 mm, et le diamètre à fond de rayures à 8,20 mm. Le projectile passe à 8,22 mm. La pression admissible passe à 3900 bars.

Les armes réglementaires chambrées en calibre 8,09 mm sont relativement anecdotiques. A noter qu'il existe toutefois encore des armes civiles qui utilisent le calibre 8x57 IR, notamment des carabines de types Drillings, il ne faut donc pas se tromper de munitions, même si normalement une cartouche de 8x57 IS ne chambre pas dans une arme en 8x57 I, le diamètre au collet étant plus important, sauf dans une arme avec une chambre aux dimensions non conformes. Dans ce cas, il y a le risque de destruction de l'arme par excès de pression. *Il semblerait que seul Sellier & Bellot propose encore la munition 8x57 JR.*

Certains font remarquer que le calibre réel du 8x57 I est de 8,16 mm (.321) à fond de rayures et non 8.07 mm, pourquoi pas ! Cela ne change rien au problème et ces valeurs ne sont pas validées par les normes CIP.



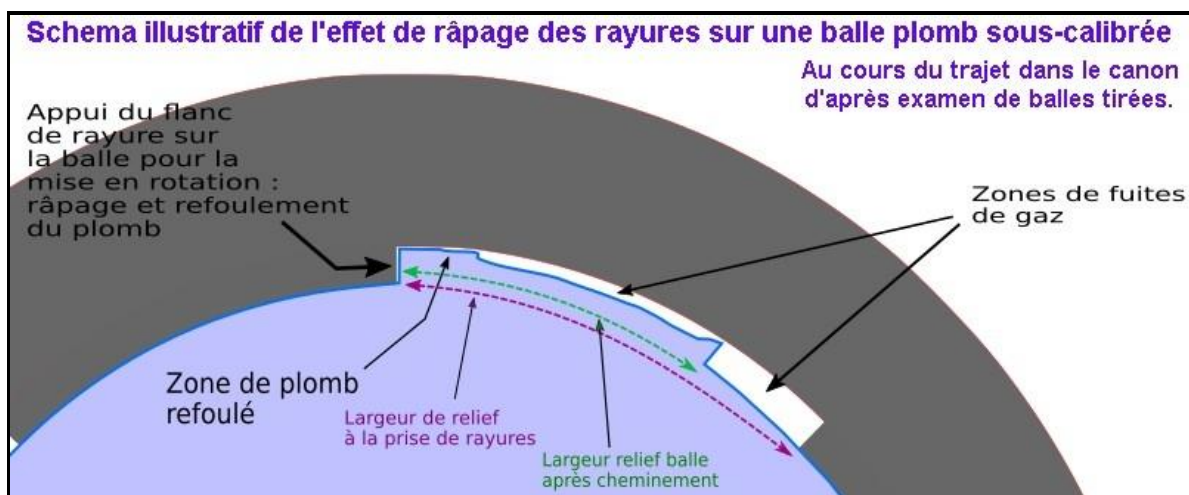
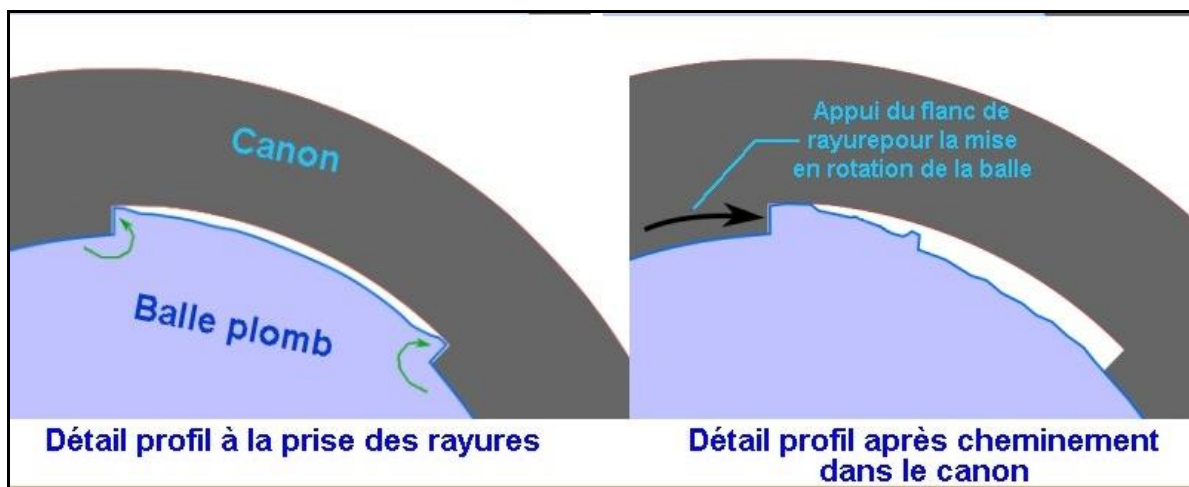
Mêmes boîtes, mêmes couleurs et identifications très semblables.

L'erreur dans le choix de la munition devient possible.

2.10. Dimensions et fond de rayures

Dans les exemples utilisés dans ce livret, vous avez certainement remarqué que les dimensions aux cotes maximales de certaines munitions, sont supérieures aux dimensions des canons à fond de rayures. Tout cela est normal en vérité, le projectile doit être forcé dans le canon, pour bien prendre les rayures et pour que, lors du tir, les dimensions du projectile, déformées par les contraintes, viennent bien combler le fond des rayures.

Les schémas suivants, appliqués à l'utilisation de projectiles en plomb, donc déformables, illustrent bien le comportement et les déformations des projectiles, ainsi que le problème posé par l'utilisation de projectiles sous calibrés.



Les ogives chemisées, même si leur déformation est moindre que les ogives en plomb, subissent des contraintes identiques. Une fuite de gaz, entrainera forcément une baisse de pression, les gaz, passant devant le projectile, vont déstabiliser celui-ci, dégradant sa précision, mais pire encore, les effets chalumeau, vont rapidement dégrader les états de surface à l'intérieur du canon. Ne confondez pas : (canon rodé, érodé). Donc et surtout pour les adeptes du rechargement, assurez-vous d'utiliser des ogives correspondant aux dimensions réelles et normalisées. En cas de doute, les normes SAAMI ou CIP seront vos juges de paix et de sécurité.

3. Synthèse (pour ce qui est des munitions)

Comme ces exemples permettent de le comprendre, les appellations commerciales des munitions ne reflètent pas exactement les dimensions réelles. Ils font plutôt référence à une famille de calibre. Pour un adepte du rechargement il est donc essentiel de se documenter sur les dimensions réelles à travers des manuels de rechargement et des organismes de normalisation (SAAMI et CIP). Le rôle de ces organismes étant d'éditer des normes, après la conception et pour la commercialisation des munitions comme des armes.

4. Autres mesures

4.1. Les longueurs

Les anglo-saxons utilisent pour mesurer les longueurs le pouce et les fractions de pouce. C'est notamment le cas pour les longueurs des canons et pour les dimensions des outils. Ainsi, si votre revolver préféré possède un canon de 6"¼, cela signifie que sa longueur convertie en métrique est de $6 \times 25,4 = 152,4$ mm, à laquelle il convient de rajouter ¼ de pouce, soit $25,4 : 4 = 6,35$ mm. La longueur de votre canon est donc de $152,4 + 6,35 = 158,75$ mm.

4.2. Dimensions des clés

Si pour démonter un élément de votre arme, il vous faut une clé de type hexagonale pour vis hexagonale creuse, appelée aussi clé ALLEN ou BTR, de 3/32 de pouce, la dimension en métrique donne $25,4 : 32 = 0,79$, puis $0,79 \times 3 = 2,38$ mm. Comme vous pouvez le constater, aucune clé en métrique ne peut convenir, il vous faudra donc vous procurer une série de clés en pouce ou plutôt en fraction de pouce.

4.3. Le pas de rayures du canon

Le pas d'un canon correspond à la rotation des rayures internes du canon. Il est exprimé en nombre de pouce pour 1 tour. Ainsi un pas de 1/12, signifie que les rayures font 1 tour en 12 pouces. Le pas est initialement prévu par rapport au calibre, mais peut être différent, dans un même calibre, par rapport au poids du projectile tiré.

Par exemple : la munition 5,56 OTAN, conçue à l'origine pour le fusil M16A1 sous l'appellation .223 Remington (M193), utilise un projectile de 55 gr pour un pas de rayures de 1/14. La munition étant sous stabilisée, le pas de rayures sera modifié passant à 1/12. Avec son adoption par l'OTAN, c'est la cartouche belge qui est choisie. Cette cartouche appelée 5,56 OTAN (SS109) (M855 dans l'armée américaine) utilise un projectile de 62 gr, pour être stabilisé, le pas est modifié en 1/7 et l'arme pour tirer cette munition dans l'armée américaine devient M16A2.

Constatation : Avec un calibre identique, l'augmentation du poids du projectile nécessite une diminution du pas de rayures pour stabiliser correctement celui-ci. Les armes conçues initialement avec un pas de 1/12, comme le M16A1 ou le FAMAS F1, ne peuvent pas utiliser la munition 5.56 OTAN, ou s'ils l'utilisent, la précision sera très médiocre.

4.4. Le poids de détente exprimé en livres

Il arrive parfois que le poids de détente d'une arme ne soit pas exprimé en kg, mais en livres anglo-saxonne (lb) (pound/ounce) (ou LBS, mais là c'est une erreur d'écriture), c'est aussi le cas des jauges pour mesurer ce poids de détente.

$$1 \text{ livre} = 0,453592 \text{ kilogramme (453,592g)} / 1 \text{ kilogramme} = 2.2046 \text{ livres}$$

Formules de synthèse :

poids en livre (lb) x 0,4536 = résultat en Kilogramme (kg)

poids en livre (lb) / 2,2046 = résultat en Kilogramme (kg)

poids en Kilogramme (kg) x 2,2046 = résultat en livre (lb)

4.5. Le poids des ogives et de la charge de poudre exprimé en grains

Le poids des ogives comme de la charge de poudre devrait normalement en Europe être exprimé en kilogramme (kg) ou en gramme (g), pourtant il arrive fréquemment de trouver cette valeur exprimée en grain (gr). Le grain est une ancienne mesure qui vaut 0,0648 g.

$$1 \text{ grain} = 0,0648 \text{ grammes} / 1 \text{ gramme} = 15.4324 \text{ grains}$$

Formules de synthèse :

poids en grain (gr) x 0,0648 = résultat en gramme (g)

poids en gramme (g) / 0,0648 = résultat en grain (gr)

poids en gramme (g) x 15,4324 = résultat en grain (gr)

4.6. La mesure des vitesses en pied par seconde

La verge anglaise ou yard

La verge anglaise - appelée *verge* au Canada, et par son nom anglais yard en France et en Europe - est une unité de longueur du système d'unités de quelques pays, dont le Royaume-Uni (*système d'unités impériales*), les États-Unis et résiduellement le Canada, qui équivaut à 0,9144 mètre. Son symbole international est « *yd* ». Son symbole au Canada français est « *vg* ». Le yard est l'étalon anglais officiel de mesure de longueur. Il est divisible en 3 pieds ou en 36 pouces. Le pied (symbole ' , ou encore ft, de l'anglais foot : « pied ») est une unité de longueur correspondant à la longueur d'un pied humain, c'est-à-dire un peu plus de trente centimètres. Cette unité est encore utilisée dans beaucoup de pays anglophones et d'anciennes colonies de l'Empire britannique. Un pied correspond à 1/3 de verge anglaise (yard), c'est-à-dire 0,3048 mètre ; il est divisé en 12 pouces.

Pied par seconde

Le pied par seconde (ou foot per second) est une unité de vitesse et de vecteur vitesse. Elle exprime la distance en pieds, divisé par le temps en secondes. Cette unité s'abrège ft/s, p/s (ou ft/sec et fps dans le monde anglo-saxon).

1 pied par seconde est l'équivalent de : 0,3048 mètre par seconde.

1 mètre par seconde vaut 3.28084 pied par seconde (fps).

La vitesse des projectiles est exprimée en mètre par seconde ou en pied par seconde. La vitesse du son dans l'air à 15 °C au niveau de la mer est d'environ 340 m/s. Une munition qui vole à une vitesse inférieure à la vitesse du son, est dite subsonique. Par opposition si la vitesse est supérieure à la vitesse du son, on parlera de munition supersonique.

La cartouche .22 Long Rifle standard comporte une balle en plomb de 2,59 grammes (40 grains) propulsée à environ 330 mètres par seconde dans un canon long de carabine et 290 mètres par seconde dans un canon court de pistolet, elle est donc subsonique. Il existe de très nombreux chargements comme la .22 LR « Stinger » de la marque CCI, projectile de 2,07 grammes en plomb cuivré à pointe creuse propulsé à 500 mètres par seconde, donc supersonique.

Un réducteur de son sera efficace pour une .22 LR Standard, mais pas avec une .22 LR Stinger.

4.7. Fusils de chasse à âme lisse

Les calibres des fusils de chasse modernes à âme lisse sont calculés grâce à une méthode ancienne, où le calibre est un nombre qui, de manière non intuitive, décroît avec l'augmentation du diamètre du canon. Exemple parmi les plus courants : le calibre 12 est supérieur au calibre 16.

La méthode exacte de calcul du diamètre du canon est la suivante : diamètre du canon = diamètre d'une balle de plomb parfaitement sphérique de masse = 1/calibre, en livres. Autrement dit, le calibre (en unités par livre) correspond au nombre de balles rondes de bon diamètre, que l'on peut faire avec une livre de plomb. Plus le diamètre du canon est important, plus le nombre de balles que l'on peut fabriquer avec une livre de plomb décroît.

Le diamètre intérieur des canons des armes chambrées en calibre 12 est de 18,5 mm (ou .729 pouce dans le système d'Unités de mesure anglo-saxonnes).

En Amérique, les longueurs standards des cartouches sont de 2 3/4, 3 ou 3 1/2 pouces, soit 70, 76 ou 89 mm. Les charges disponibles vont de 1 1/8 once à 2 1/4 onces.



5. Conclusion de ce dossier

Comme vous avez pu le constater, tant dans le domaine des armes comme dans celui des munitions, les anciennes unités sont toujours utilisées. Il n'est pas à l'ordre du jour pour les anglo-saxons de changer cet état de fait, je dirais même au contraire, un tel changement aux USA étant devenu un enjeu politique. Il faut donc faire avec, en apprenant à utiliser les différents systèmes de mesures.

Les valeurs numériques utilisées dans ce livret sont arrondies pour simplifier les calculs.

Merci à GAËLLE, GILLES et THOMAS pour les conseils et la relecture.

Calculez juste, calculez bien et bon tir

LAMBOLEZ Frédéric

N'hésitez pas à me contacter, si d'autres informations vous sont nécessaires et pour des démonstrations pratiques.

Pour des formations en interne au niveau de votre club, faites-vous connaître auprès des responsables.

Possibilités de formations :

- ☞ Manipulation et sécurité.
- ☞ Démontage et remontage.
- ☞ Entretien et nettoyage.

6. Tableaux en annexe

Tableau de conversion des fractions de pouce en millimètres

1/64" 0,397	1/32" 0,794	3/64" 1,191	5/64" 1,984	3/32" 2,381	7/64" 2,778	9/64" 3,572	5/32" 3,969
11/64" 4,366	13/64" 5,159	7/32" 5,556	15/64" 5,953	17/64" 6,747	9/32" 7,144	19/64" 7,541	21/64" 8,334
11/32" 8,731	23/64" 9,128	25/64" 9,922	13/32" 10,319	27/64" 10,716	29/64" 11,509	15/32" 11,906	31/64" 12,303
33/64" 13,097	17/32" 13,494	35/64" 13,891	37/64" 14,684	19/32" 15,081	39/64" 15,478	41/64" 16,272	21/32" 16,669
43/64" 17,066	45/64" 17,869	23/32" 18,256	47/64" 18,653	49/64" 19,447	25/32" 19,844	51/64" 20,241	53/64" 21,034
27/32" 21,431	55/64" 21,828	57/64" 22,622	29/32" 23,019	59/64" 23,416	61/64" 24,209	31/32" 24,606	63/64" 25,003

Tableau de conversion des décimales de pouce en millimètre

Pouces	Millimètres	Pouces	Millimètres	Pouces	Millimètres	Pouces	Millimètres
0,0001	0,00254	0,130	3,302	0,430	10,92	0,730	18,54
0,0002	0,00508	0,140	3,56	0,440	11,18	0,740	18,80
0,0003	0,00762	0,150	3,81	0,450	11,43	0,750	19,05
0,0004	0,01016	0,160	4,06	0,460	11,68	0,760	19,30
0,0005	0,01270	0,170	4,32	0,470	11,94	0,770	19,56
0,0006	0,01524	0,180	4,57	0,480	12,19	0,780	19,81
0,0007	0,01778	0,190	4,83	0,490	12,45	0,790	20,07
0,0008	0,02032	0,200	5,08	0,500	12,70	0,800	20,32
0,0009	0,02286	0,210	5,33	0,510	12,95	0,810	20,57
0,001	0,025	0,220	5,59	0,520	13,21	0,820	20,83
0,002	0,051	0,230	5,84	0,530	13,46	0,830	21,08
0,003	0,076	0,240	6,10	0,540	13,72	0,840	21,34
0,004	0,102	0,250	6,35	0,550	13,97	0,850	21,59
0,005	0,127	0,260	6,60	0,560	14,22	0,860	21,84
0,006	0,152	0,270	6,86	0,570	14,48	0,870	22,10
0,007	0,178	0,280	7,11	0,580	14,73	0,880	22,35
0,008	0,203	0,290	7,37	0,590	14,99	0,890	22,61
0,009	0,229	0,300	7,62	0,600	15,24	0,900	22,86
0,010	0,254	0,310	7,87	0,610	15,49	0,910	23,11
0,020	0,508	0,320	8,13	0,620	15,75	0,920	23,37
0,030	0,762	0,330	8,38	0,630	16,00	0,930	23,62
0,040	1,016	0,340	8,64	0,640	16,26	0,940	23,88
0,050	1,270	0,350	8,89	0,650	16,51	0,950	24,13
0,060	1,524	0,360	9,14	0,660	16,76	0,960	24,38
0,070	1,778	0,370	9,40	0,670	17,02	0,970	24,64
0,080	2,032	0,380	9,65	0,680	17,27	0,980	24,89
0,090	2,286	0,390	9,91	0,690	17,53	0,990	25,15
0,100	2,540	0,400	10,16	0,700	17,78	1,000	25,40
0,110	2,794	0,410	10,41	0,710	18,03	—	—
0,120	3,048	0,420	10,67	0,720	18,29	—	—

Comment utiliser ce tableau : déterminer la dimension du calibre 0.357" Prendre 0.350 soit 8,89mm, puis on ajoute 0,007 soit 0,178mm Ce qui nous donne 8,89 + 0,178 = 9,06mm

Tableau de conversion des pouces en millimètres

Pouces	0	1/16	1/8	3/16	1/4	5/16	3/8	7/16	Pouces
0	0,00	1,5875	3,1750	4,7625	6,3500	7,9375	9,5250	11,1125	0
1	25,40	26,9875	28,5750	30,1625	31,7500	33,3375	34,9250	36,5125	1
2	50,80	52,3875	53,9750	55,5625	57,1500	58,7375	60,3250	61,9125	2
3	76,20	77,7875	79,3750	80,9625	82,5500	84,1375	85,7250	87,3125	3
4	101,60	103,1875	104,7750	106,3625	107,9500	109,5375	111,1250	112,7125	4
5	127,00	128,5875	130,1750	131,7625	133,3500	134,9375	136,5250	138,1125	5
6	152,40	153,9875	155,5750	157,1625	158,7500	160,3375	161,9250	163,5125	6
7	177,80	179,3875	180,9750	182,5625	184,1500	185,7375	187,3250	188,9125	7
8	203,20	204,7875	206,3750	207,9625	209,5500	211,1375	212,7250	214,3125	8
9	228,60	230,1875	231,7750	233,3625	234,9500	236,5375	238,1250	239,7125	9
10	254,00	255,5875	257,1750	258,7625	260,3500	261,9375	263,5250	265,1125	10
11	279,40	280,9875	282,5750	284,1625	285,7500	287,3375	288,9250	290,5125	11
12	304,80	306,3875	307,9750	309,5625	311,1500	312,7375	314,3250	315,9125	12
13	330,20	331,7875	333,3750	334,9625	336,5500	338,1375	339,7250	341,3125	13
14	355,60	357,1875	358,7750	360,3625	361,9500	363,5375	365,1250	366,7125	14
15	381,00	382,5875	384,1750	385,7625	387,3500	388,9375	390,5250	392,1125	15
16	406,40	407,9875	409,5750	411,1625	412,7500	414,3375	415,9250	417,5125	16
17	431,80	433,3875	434,9750	436,5625	438,1500	439,7375	441,3250	442,9125	17
18	457,20	458,7875	460,3750	461,9625	463,5500	465,1375	466,7250	468,3125	18
19	482,60	484,1875	485,7750	487,3625	488,9500	490,5375	492,1250	493,7125	19
20	508,00	509,5875	511,1750	512,7625	514,3500	515,9375	517,5250	519,1125	20
21	533,40	534,9875	536,5750	538,1625	539,7500	541,3375	542,9250	544,5125	21
22	558,80	560,3875	561,9750	563,5625	565,1500	566,7375	568,3250	569,9125	22
23	584,20	585,7875	587,3750	588,9625	590,5500	592,1375	593,7250	595,3125	23
24	609,60	611,1875	612,7750	614,3625	615,9500	617,5375	619,1250	620,7125	24

Pouces	0	1/16	1/8	3/16	1/4	5/16	3/8	7/16	Pouces
25	635,00	636,5875	638,1750	639,7625	641,3500	642,9375	644,5250	646,1125	25
26	660,40	661,9875	663,5750	665,1625	666,7500	668,3375	669,9250	671,5125	26
27	685,80	687,3875	688,9750	690,5625	692,1500	693,7375	695,3250	696,9125	27
28	711,20	712,7875	714,3750	715,9625	717,5500	719,1375	720,7250	722,3125	28
29	736,60	738,1875	739,7750	741,3625	742,9500	744,5375	746,1250	747,7125	29
30	762,00	763,5875	765,1750	766,7625	768,3500	769,9375	771,5250	773,1125	30
31	787,40	788,9875	790,5750	792,1625	793,7500	795,3375	796,9250	798,5125	31
32	812,80	814,3875	815,9750	817,5625	819,1500	820,7375	822,3250	823,9125	32
33	838,20	839,7875	841,3750	842,9625	844,5500	846,1375	847,7250	849,3125	33
34	863,60	865,1875	866,7750	868,3625	869,9500	871,5375	873,1250	874,7125	34
35	889,00	890,5875	892,1750	893,7625	895,3500	896,9375	898,5250	900,1125	35
36	914,40	915,9875	917,5750	919,1625	920,7500	922,3375	923,9250	925,5125	36
37	939,80	941,3875	942,9750	944,5625	946,1500	947,7375	949,3250	950,9125	37
38	965,20	966,7875	968,3750	969,9625	971,5500	973,1375	974,7250	976,3125	38
39	990,60	992,1875	993,7750	995,3625	996,9500	998,5375	1000,1250	1001,7125	39
40	1016,00	1017,5875	1019,1750	1020,7625	1022,3500	1023,9375	1025,5250	1027,1125	40
41	1041,40	1042,9875	1044,5750	1046,1625	1047,7500	1049,3375	1050,9250	1052,5125	41
42	1066,80	1068,3875	1069,9750	1071,5625	1073,1500	1074,7375	1076,3250	1077,9125	42
43	1092,20	1093,7875	1095,3750	1096,9625	1098,5500	1100,1375	1101,7250	1103,3125	43
44	1117,60	1119,1875	1120,7750	1122,3625	1123,9500	1125,5375	1127,1250	1128,7125	44
45	1143,00	1144,5875	1146,1750	1147,7625	1149,3500	1150,9375	1152,5250	1154,1125	45
46	1168,40	1169,9875	1171,5750	1173,1625	1174,7500	1176,3375	1177,9250	1179,5125	46
47	1193,80	1195,3875	1196,9750	1198,5625	1200,1500	1201,7375	1203,3250	1204,9125	47
48	1219,20	1220,7875	1222,3750	1223,9625	1225,5500	1227,1375	1228,7250	1230,3125	48
49	1244,60	1246,1875	1247,7750	1249,3625	1250,9500	1252,5375	1254,1250	1255,7125	49
50	1270,00	1271,5875	1273,1750	1274,7625	1276,3500	1277,9375	1279,5250	1281,1125	50

Tableau des filetages métriques et non métriques

Tableau des filetages métriques						Tableau des filetages non-métriques								
Désignation	Diamètre nominal		Pas régulier	Pas fin		Désignation	Diamètre nominal		UNC	UNF	UNEF	8-UN	BSW ^a	BSF ^b
	en mm	en pouce		Pas en mm			en pouce	en mm						
M1	1.00	0.039"	0.25	---	---	#0	0.060"	1.52	---	80	---	---	---	---
(M1.1) ^c	1.10	0.043"	0.25	---	---	(#1) ^c	0.073"	1.85	64	72	---	---	---	---
M1.2	1.20	0.047"	0.25	---	---	#2	0.086"	2.18	56	64	---	---	---	---
(M1.4) ^c	1.40	0.055"	0.30	---	---	(#3) ^c	0.099"	2.51	48	56	---	---	---	---
M1.6	1.60	0.063"	0.35	---	---	#4	0.112"	2.84	40	48	---	---	---	---
(M1.8) ^c	1.80	0.071"	0.35	---	---	1/8"	0.125"	3.18	---	---	---	---	40	---
M2	2.00	0.079"	0.40	---	---	#5	0.125"	3.18	40	44	---	---	---	---
(M2.2) ^c	2.20	0.087"	0.45	---	---	#6	0.138"	3.51	32	40	---	---	---	---
M2.5	2.50	0.098"	0.45	---	---	5/32"	0.156"	3.97	---	---	---	---	32	---
M3	3.00	0.118"	0.50	---	---	#8	0.164"	4.17	32	36	---	---	---	---
M3.5	3.50	0.138"	0.60	---	---	3/16"	0.188"	4.76	---	---	---	---	24	---
M4	4.00	0.157"	0.70	---	---	#10	0.190"	4.83	24	32	---	---	---	---
M4.5	4.50	0.177"	0.75	---	---	(#12) ^c	0.216"	5.49	24	28	32	---	---	---
M5	5.00	0.197"	0.80	---	---	1/4"	0.250"	6.35	20	28	32	---	20	26
M6	6.00	0.236"	1	0.75	---	(9/32)" ^c	0.281"	7.14	---	---	---	---	---	26
M7	7.00	0.276"	1	---	---	5/16"	0.313"	7.94	18	24	32	---	18	22
M8	8.00	0.315"	1.25	1	---	3/8"	0.375"	9.53	16	24	32	---	16	20
(M9) ^c	9.00	0.354"	1.25	---	---	7/16"	0.438"	11.11	14	20	28	---	14	18
M10	10.00	0.394"	1.5	1.25	1	1/2"	0.500"	12.70	13	20	28	---	12	16
(M11) ^c	11.00	0.433"	1.5	1.25	1	9/16"	0.563"	14.29	12	18	24	---	12	16
M12	12.00	0.472"	1.75	1.5	1.25	5/8"	0.625"	15.88	11	18	24	---	11	14
(M14) ^d	14.00	0.551"	2	1.5	---	(11/16)" ^c	0.688"	17.46	---	---	24	---	11	14
M16	16.00	0.630"	2	1.5	---	3/4"	0.750"	19.05	10	16	20	---	10	12
M18	18.00	0.709"	2.5	2	1.5	(13/16)" ^c	0.813"	20.64	---	---	20	---	---	---
M20	20.00	0.787"	2.5	2	1.5	7/8"	0.875"	22.23	9	14	20	---	9	11
M22	22.00	0.866"	2.5	2	1.5	(15/16)" ^c	0.938"	23.81	---	---	20	---	---	---
M24	24.00	0.945"	3	2	1.5	1"	1.000"	25.40	8	14	20	UNC	8	10
M27	27.00	1.063"	3	2	1.5	(11/16)" ^c	1.063"	26.99	---	---	18	---	---	---
M30	30.00	1.181"	3.5	2	1.5	1 1/8"	1.125"	28.58	7	12	18	8	7	9
M33	33.00	1.299"	3.5	2	1.5	(13/16)" ^c	1.188"	30.16	---	---	18	---	---	---
M36	36.00	1.417"	4	3	1.5	1 1/4"	1.250"	31.75	7	12	---	8	7	9
M39	39.00	1.535"	4	3	1.5	(15/16)" ^c	1.313"	33.34	---	---	18	---	---	---
M42	42.00	1.654"	4.5	3	1.5	1 3/8"	1.375"	34.93	6	12	---	8	6	8
M45	45.00	1.772"	4.5	3	1.5	(17/16)" ^c	1.438"	36.51	---	---	18	---	---	---
M48	48.00	1.890"	5	3	1.5	1 1/2"	1.500"	38.10	6	12	---	8	6	8
M52	52.00	2.047"	5	3	1.5	(19/16)" ^c	1.563"	39.69	---	---	18	---	---	---
M56	56.00	2.205"	5.5	4	2	1 5/8"	1.625"	41.28	---	---	18	---	---	---
M60	60.00	2.362"	5.5	4	---	(111/16)" ^c	1.688"	42.86	---	---	18	---	---	---
M64	64.00	2.520"	6	4	---	1 3/4"	1.750"	44.45	5	12	---	8	5	---
M68	68.00	2.677"	---	4	---	2"	2.000"	50.80	4 1/2	12	---	8	4.5	---
M72	72.00	2.835"	---	6	---	2 1/4"	2.250"	57.15	4 1/2	12	---	8	4	---
M76	76.00	2.992"	---	6	---	2 1/2"	2.500"	63.50	4	12	---	8	4	---
M80	80.00	3.150"	---	6	---	2 3/4"	2.750"	69.85	4	12	---	8	3.5	---
M90	90.00	3.543"	---	6	---	3"	3.000"	76.20	4	12	---	8	3.5	---
M100	100.00	3.937"	---	6	---	3 1/4"	3.250"	82.55	4	12	---	8	---	---
M110	110.00	4.331"	---	6	---	3 1/2"	3.500"	88.90	4	12	---	8	---	---
						3 3/4"	3.750"	95.25	4	12	---	8	---	---
						4"	4.000"	101.60	4	12	---	8	---	---
						4 1/4"	4.250"	107.95	4	12	---	8	---	---
						4 1/2"	4.500"	114.30	4	12	---	8	---	---
						4 3/4"	4.500"	114.30	4	12	---	8	---	---

Notes :
a) BSW = British standard WhitWorth.
b) BSF = British standard Fine.
c) Indique un filetage qui est rarement utilisé.
d) Les vis de ce diamètre sont moins courantes.
e) Le filetage 1"-12UNF correspond à l'ancien standard et est devenu obsolète.

ABMS s'assure que l'information qu'il diffuse sur son site soit exact. Cependant, une erreur peut s'y glisser et l'utilisateur assume tout les risques résultant de l'utilisation de cette information.

Si votre canon est fileté au pas de 14x100 (M14x1), le diamètre est de 14 mm. Dans la norme ISO le pas est un avancement mesuré en millimètres par tour, cela correspond à la distance entre 2 sommets de filets en mm, soit 1mm. Le filetage est métrique mais non normalisé ISO.

Si votre canon est fileté au pas de 1/2-20 ou de 1/2-28 TPI, cela signifie que le filetage est en pouce, le diamètre est de 1/2 pouce soit 12.7 mm et le nombre de filets est de 20 ou 28 filets au pouce (donc normalisé UNF ou UNEF).

Couples de serrage pour le montage des lunettes de tir

Nominal Screw Sizes	Common Uses For These Screws	Screw Diameter at Threads (in)	Lubricated Fastener Torque (in.-lbs.)
6-32 UNC 6-40 UNF 6-48 FINE	Commonly used on scope base mounts	0.131" - 0.138" $\phi 3,5 \text{ mm}$	18 - 20
8-32 UNC 8-36 UNF 8-40 FINE	Commonly used on scope rings	0.157" - 0.164" $\phi 4,2 \text{ mm}$	28 - 30
10-24 UNC 10-32 UNF	Commonly used on scope base windage screws	0.184" - 0.190" $\phi 4,8 \text{ mm}$	40 - 45

COUPLES DE SERRAGE			
		in lbs	Nm
rail picatinny sur boitier		25 - 30	3 - 3,5
montage lunette - rail	acier	40	4,5
	alu	15	1,7
collier lunette	acier	25	3
	alu	15	1,7
boitier détente	civil	35 - 40	4 - 4,5
	mili	65	7,35

Le couple de serrage (Torque) est exprimé en livre-force/pouce (in-Lb).

1 livre-force/pouce (in-Lb) = 0,1130 Newton/mètre (N.m)

1 Newton/mètre (N.m) = 8.8507 livre-force/pouce (in-Lb)

Attention de ne pas confondre le Newton/mètre (N.m), avec le déca Newton/mètre (daN.m). Un couple de serrage de 4,5 N.m devient 0,45 daN.m. Pour les têtes qui utilisent toujours le serrage en kilogramme, 1 kilo mécano ≈ 1 daN.m, donc 4,5 N.m ne font que 0,45 kg/force.

RÉTREINT OU CHOKE des canons lisses

L'âme est en fait le diamètre intérieur des canons (on dit aussi forage).




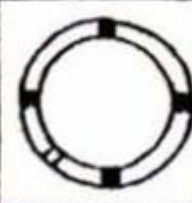

Ce diamètre est le plus souvent indiqué sur la table des canons, et c'est cette mesure qui effectivement permet de déduire le chokage d'un fusil..., en mesurant le chokage en sortie des canons (il faut donc combiner les 2 chiffres !!)

Si on a une âme à 18,4 m/m , en mesurant le choke (rétreint) à l'extrémité du canon on a 17,4m/m (soit 1m/m d'écart) le canon est plein choke (10/10ième d'écart , soit 1m/m) avec la même âme , si on trouve un rétreint en sortie à 17,9 m/m , le canon est en 1/2 choke (0,5 m/m d'écart) si on mesure un rétreint en sortie à 17,65 m/m , le canon est en 3/4 choke , pour le « lisse - lisse » , il y a 0,10ième : la mesure du choke est égale à la mesure de l'âme , le tube n'a pas de rétreint à son extrémité.

Voici une table pour mieux comprendre, avec les écarts standards les plus courants :

Plein choke	: 10/10ième d'écart (1m/m) entre âme et rétreint du choke	(1)
3/4 choke	: 7,5/10ième d'écart	// (0.75)
1/2 Choke	: 5/10ième d'écart	// (0.5)
1/4 Choke	: 2,5/10ième d'écart	// (0.25)
Cylindrique	: 0/10ième d'écart : diamètre de l'âme = diamètre en sortie des canons.	

Identification des chokes interchangeables

	CYL	IC	M	IM	F
CHOKE TUBE					
BBLS	***** Lisse	**** 1/4	*** 1/2	** 3/4	* Full= Plein choke

Charges et caractéristiques des munitions de calibre 12

	Chevrotines					Grenaille - plombs n°																
	9/0	8/0	7/0	6/0	5/0	0000	000	00	0	1	2	3	4	5	6	7	8	9	10	11	12	
disposition des billes	3x3	3x4	4x4	3x7	4x7	en vrac																
diamètre en mm	8,65	7,65	6,80	6,20	6,20	5	4,75	4,50	4,25	4	3,75	3,5	3,25	3	2,75	2,5	2,25	2	1,75	1,5	1,25	
poids de chaque plomb en g	3,70	2,70	1,90	1,40	1,40	0,73	0,63	0,52	0,45	0,38	0,31	0,20	0,16	0,12	0,09	0,07	0,05	0,03	0,02	0,01	0,01	
Nombre de plombs dans une charge de 36 g	9	12	16	21	28	44	51	58	67	101	123	151	189	241	312	418	579	828	1229	1438	1677	

Type cartouche	Longueur chambre compatible en mm*	Poids des plombs en g	Vitesse standard en m/s	Energie standard en J	Recul en Kg.m/s
12/65	65 - 89	24-30	360	1950	10,80
12/67,5	67,5 - 89	32-36	380	2300	12,16
12/70	70 - 89	36	390-410	3000	14,60
12/70 Mini Magnum	70 - 89	40	400-425	3500	16,60
12/76 Magnum	76 - 89	40 - 44	425-500	4000	18,70
12/89 Super Magnum	89	40 - 56	425-500	4500	21,2

Tableau de conversion des grammes en grains

Conversion grammes --> Grains										
Don de l'UFTTM										
N.B. : 1 grain = 0,064815 gramme ; 1 gramme = 15,42853 grains .										
Grammes	0,00	0,01	0,02	0,03	0,04	0,05	0,06	0,07	0,08	0,09
0,00	0,0000	0,1543	0,3086	0,4629	0,6171	0,7714	0,9257	1,0800	1,2343	1,3886
0,10	1,5429	1,6971	1,8514	2,0057	2,1600	2,3143	2,4686	2,6228	2,7771	2,9314
0,20	3,0857	3,2400	3,3943	3,5486	3,7028	3,8571	4,0114	4,1657	4,3200	4,4743
0,30	4,6286	4,7828	4,9371	5,0914	5,2457	5,4000	5,5543	5,7086	5,8628	6,0171
0,40	6,1714	6,3257	6,4800	6,6343	6,7886	6,9428	7,0971	7,2514	7,4057	7,5600
0,50	7,7143	7,8685	8,0228	8,1771	8,3314	8,4857	8,6400	8,7943	8,9485	9,1028
0,60	9,2571	9,4114	9,5657	9,7200	9,8743	10,0285	10,1828	10,3371	10,4914	10,6457
0,70	10,8000	10,9543	11,1085	11,2628	11,4171	11,5714	11,7257	11,8800	12,0343	12,1885
0,80	12,3428	12,4971	12,6514	12,8057	12,9600	13,1142	13,2685	13,4228	13,5771	13,7314
0,90	13,8857	14,0400	14,1942	14,3485	14,5028	14,6571	14,8114	14,9657	15,1200	15,2742
1,00	15,4285	15,5828	15,7371	15,8914	16,0457	16,2000	16,3542	16,5085	16,6628	16,8171
1,10	16,9714	17,1257	17,2800	17,4342	17,5885	17,7428	17,8971	18,0514	18,2057	18,3599
1,20	18,5142	18,6685	18,8228	18,9771	19,1314	19,2857	19,4399	19,5942	19,7485	19,9028
1,30	20,0571	20,2114	20,3657	20,5199	20,6742	20,8285	20,9828	21,1371	21,2914	21,4457
1,40	21,5999	21,7542	21,9085	22,0628	22,2171	22,3714	22,5256	22,6799	22,8342	22,9885
1,50	23,1428	23,2971	23,4514	23,6056	23,7599	23,9142	24,0685	24,2228	24,3771	24,5314
1,60	24,6856	24,8399	24,9942	25,1485	25,3028	25,4571	25,6114	25,7656	25,9199	26,0742
1,70	26,2285	26,3828	26,5371	26,6914	26,8456	26,9999	27,1542	27,3085	27,4628	27,6171
1,80	27,7713	27,9256	28,0799	28,2342	28,3885	28,5428	28,6971	28,8513	29,0056	29,1599
1,90	29,3142	29,4685	29,6228	29,7771	29,9313	30,0856	30,2399	30,3942	30,5485	30,7028
2,00	30,8571	31,0113	31,1656	31,3199	31,4742	31,6285	31,7828	31,9371	32,0913	32,2456
2,10	32,3999	32,5542	32,7085	32,8628	33,0170	33,1713	33,3256	33,4799	33,6342	33,7885
2,20	33,9428	34,0970	34,2513	34,4056	34,5599	34,7142	34,8685	35,0228	35,1770	35,3313
2,30	35,4856	35,6399	35,7942	35,9485	36,1028	36,2570	36,4113	36,5656	36,7199	36,8742
2,40	37,0285	37,1828	37,3370	37,4913	37,6456	37,7999	37,9542	38,1085	38,2627	38,4170
2,50	38,5713	38,7256	38,8799	39,0342	39,1885	39,3427	39,4970	39,6513	39,8056	39,9599
2,60	40,1142	40,2685	40,4227	40,5770	40,7313	40,8856	41,0399	41,1942	41,3485	41,5027
2,70	41,6570	41,8113	41,9656	42,1199	42,2742	42,4285	42,5827	42,7370	42,8913	43,0456
2,80	43,1999	43,3542	43,5084	43,6627	43,8170	43,9713	44,1256	44,2799	44,4342	44,5884
2,90	44,7427	44,8970	45,0513	45,2056	45,3599	45,5142	45,6684	45,8227	45,9770	46,1313
3,00	46,2856	46,4399	46,5942	46,7484	46,9027	47,0570	47,2113	47,3656	47,5199	47,6741
3,10	47,8284	47,9827	48,1370	48,2913	48,4456	48,5999	48,7541	48,9084	49,0627	49,2170
3,20	49,3713	49,5256	49,6799	49,8341	49,9884	50,1427	50,2970	50,4513	50,6056	50,7599
3,30	50,9141	51,0684	51,2227	51,3770	51,5313	51,6856	51,8399	51,9941	52,1484	52,3027
3,40	52,4570	52,6113	52,7656	52,9198	53,0741	53,2284	53,3827	53,5370	53,6913	53,8456
3,50	53,9998	54,1541	54,3084	54,4627	54,6170	54,7713	54,9256	55,0798	55,2341	55,3884
3,60	55,5427	55,6970	55,8513	56,0056	56,1598	56,3141	56,4684	56,6227	56,7770	56,9313

Le contenu du tableau est en grains

Tableau de conversion des grains en grammes

Conversion Grains --> grammes										
Don de l'UFTTM										
N.B. : 1 grain = 0,064815 gramme ; 1 gramme = 15,42853 grains .										
Grains	0,00	0,10	0,20	0,30	0,40	0,50	0,60	0,70	0,80	0,90
0,00	0,00000	0,00648	0,01296	0,01944	0,02593	0,03241	0,03889	0,04537	0,05185	0,05833
1,00	0,06482	0,07130	0,07778	0,08426	0,09074	0,09722	0,10370	0,11019	0,11667	0,12315
2,00	0,12963	0,13611	0,14259	0,14907	0,15556	0,16204	0,16852	0,17500	0,18148	0,18796
3,00	0,19445	0,20093	0,20741	0,21389	0,22037	0,22685	0,23333	0,23982	0,24630	0,25278
4,00	0,25926	0,26574	0,27222	0,27870	0,28519	0,29167	0,29815	0,30463	0,31111	0,31759
5,00	0,32408	0,33056	0,33704	0,34352	0,35000	0,35648	0,36296	0,36945	0,37593	0,38241
6,00	0,38889	0,39537	0,40185	0,40833	0,41482	0,42130	0,42778	0,43426	0,44074	0,44722
7,00	0,45371	0,46019	0,46667	0,47315	0,47963	0,48611	0,49259	0,49908	0,50556	0,51204
8,00	0,51852	0,52500	0,53148	0,53796	0,54445	0,55093	0,55741	0,56389	0,57037	0,57685
9,00	0,58334	0,58982	0,59630	0,60278	0,60926	0,61574	0,62222	0,62871	0,63519	0,64167

Le contenu des tableaux est en grammes
--

Grains	0,00	10,00	20,00	30,00	40,00	50,00	60,00	70,00	80,00	90,00
0,00	0,000	0,648	1,296	1,944	2,593	3,241	3,889	4,537	5,185	5,833
100,00	6,482	7,130	7,778	8,426	9,074	9,722	10,370	11,019	11,667	12,315
200,00	12,963	13,611	14,259	14,907	15,556	16,204	16,852	17,500	18,148	18,796
300,00	19,445	20,093	20,741	21,389	22,037	22,685	23,333	23,982	24,630	25,278
400,00	25,926	26,574	27,222	27,870	28,519	29,167	29,815	30,463	31,111	31,759
500,00	32,408	33,056	33,704	34,352	35,000	35,648	36,296	36,945	37,593	38,241
600,00	38,889	39,537	40,185	40,833	41,482	42,130	42,778	43,426	44,074	44,722
700,00	45,371	46,019	46,667	47,315	47,963	48,611	49,259	49,908	50,556	51,204
800,00	51,852	52,500	53,148	53,796	54,445	55,093	55,741	56,389	57,037	57,685
900,00	58,334	58,982	59,630	60,278	60,926	61,574	62,222	62,871	63,519	64,167
1000,00	64,815	65,463	66,111	66,759	67,408	68,056	68,704	69,352	70,000	70,648

Tableau de conversion des kilogrammes (kg) en livres (lb)

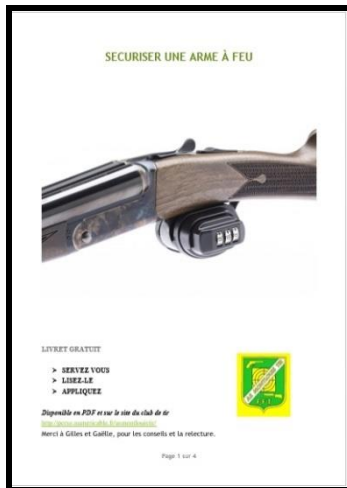
kg	lbs
0.3	0.6613867866
0.4	0.8818490487
0.5	1.1023113109
0.6	1.3227735731
0.7	1.5432358353
0.8	1.7636980975
0.9	1.9841603597
1	2.2046226218
1.1	2.4250848840
1.2	2.6455471462
1.3	2.8660094084
1.4	3.0864716706
1.5	3.3069339328
1.6	3.5273961950
1.7	3.7478584571
1.8	3.9683207193
1.9	4.1887829815
2	4.4092452437
2.1	4.6297075059
2.2	4.8501697681
2.3	5.0706320303
2.4	5.2910942924
2.5	5.5115565546
2.6	5.7320188168
2.7	5.9524810790

LIVRETS GRATUITS

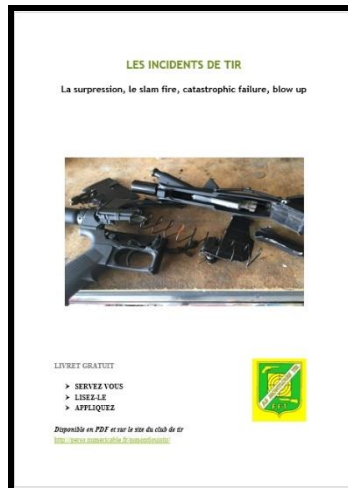
Disponibles en PDF « munissez-vous d'une clé USB » ou sur le site du club de tir

<http://perso.numericable.fr/asmontlouistir/>

SÉCURISER UNE ARME À FEU



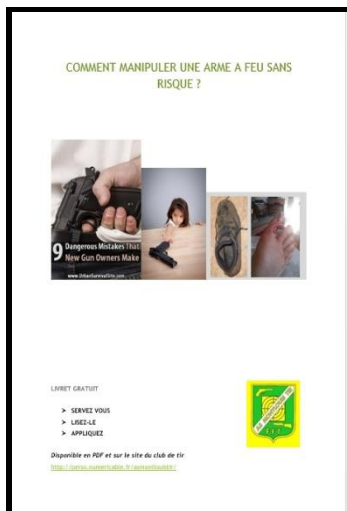
LES ACCIDENTS DE TIR



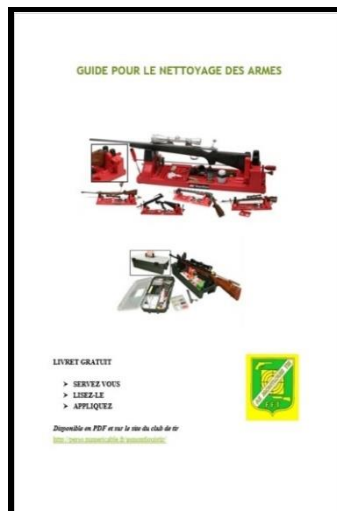
MUNITIONS - CALIBRES ET MESURES



COMMENT MANIPULER UNE ARME À FEU SANS RISQUE



GUIDE POUR LE NETTOYAGE DES ARMES



COURS DE MANIEMENT POUR DEBUTANTS LES ARMES DE POING

